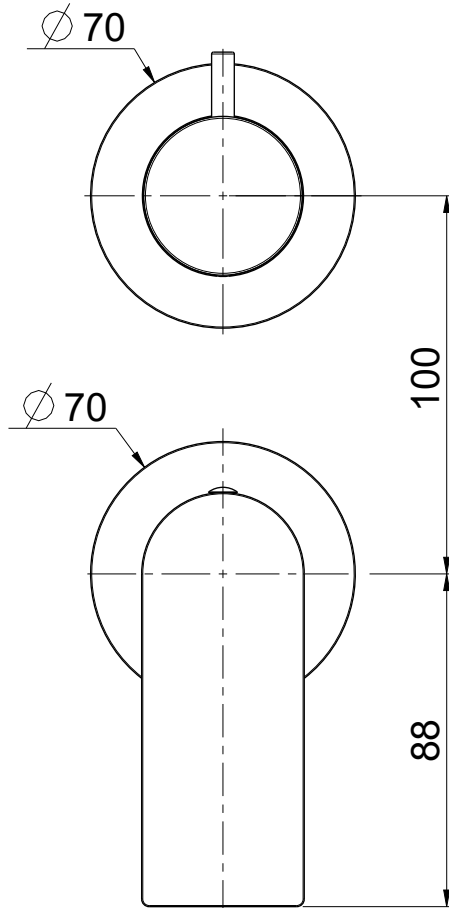
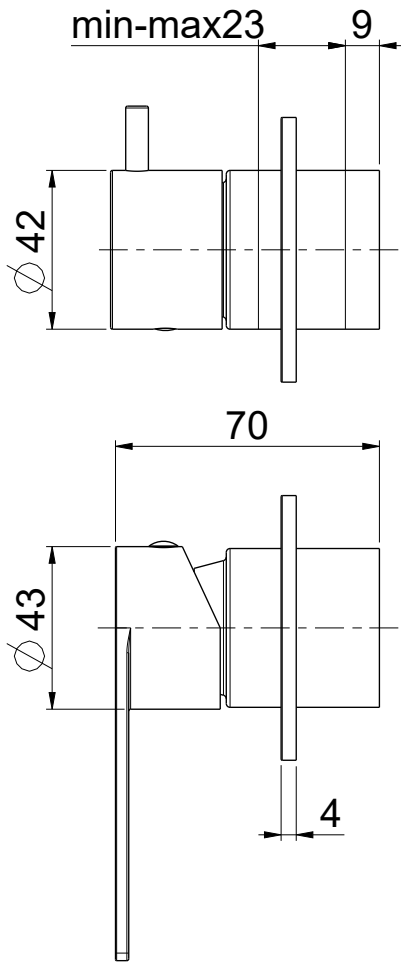


Questo disegno e' di proprieta' di OIOLI Rubinetterie che, a norma di legge, si riserva tutti i diritti.
 This drawing / specification is the property of OIOLI Rubinetterie and must not be copied in part or whole without prior written permission of OIOLI Rubinetterie.



OIOLI
RUBINETTERIE

e-mail: mattia @ oioli.com
 Via Pul Stretta, 10/12
 28024 Gozzano (No) Tel. 0322 956338
 ITALY Fax 0322 912094

DATA	8/12/2023	VERSIONE	PROGETTO	SCALA	CODICE DISEGNO	
DISEGNATORE	B.F.	1.2		1:2	OITIED123RO	
DESCRIZIONE	PARTI ESTERNE DOCCIA A PARETE C/DEV. 3 VIE TIKI					ARTICOLO TIED123RO